

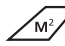


Холодильные витрины для проведения промоакций **FUDZI**

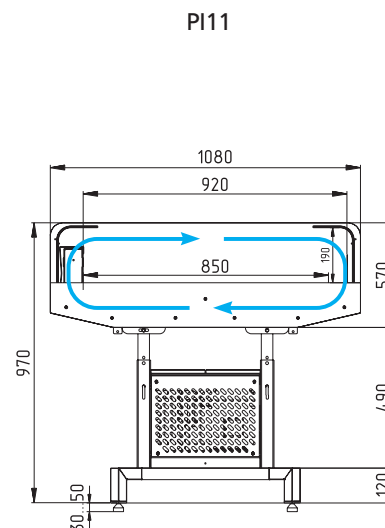
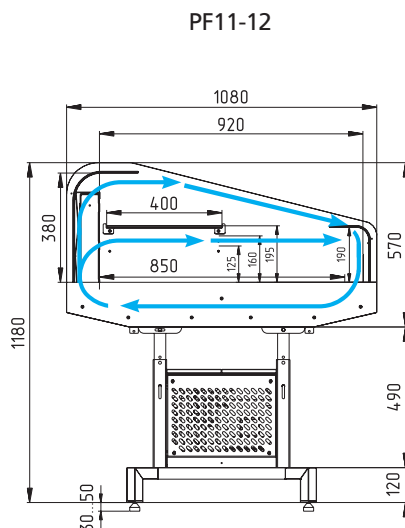
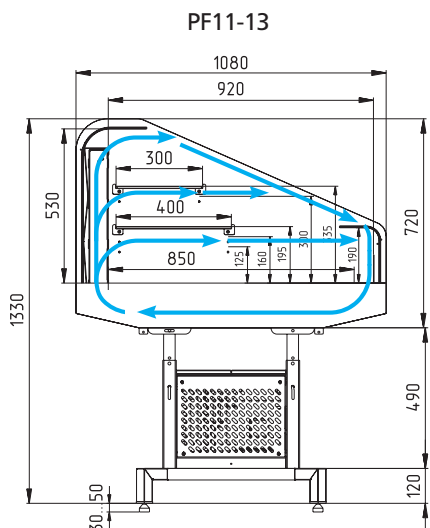


ОСОБЕННОСТИ:

- Холодильная витрина FUDZI разработана как универсальный рекламный остров, сочетающий в себе дизайн и функциональность.
- Регулируемая по высоте и наклону, витрина отлично подходит для проведения промо акций и презентаций новых продуктов, а ударопрочные прозрачные боковины акцентируют взгляд покупателя на товар.
- Полки в моделях PF могут устанавливаться на разной высоте и дают возможность задействовать для выкладки товара всю площадь витрины, не ухудшая обзор.

ТЕХНИЧЕСКИЕ ХАРАКТЕРИСТИКИ:

Модель	Длина с боковинами, мм	Длина без боковин, мм	Горизонтальная площадь экспозиции, м ²	Полезный объем, м ³	Рабочая температура, °C
	→ мм	→ мм	 м ²	 м ³	
PF11-13 VM 1,25-2	1280	1250	1,93	0,21	+2...+4
PF11-12 VM 1,25-2			1,56	0,17	
PI11 VM 1,25-2			1,06	0,11	
PG11 VM 1,25-1			1,06	0,11	



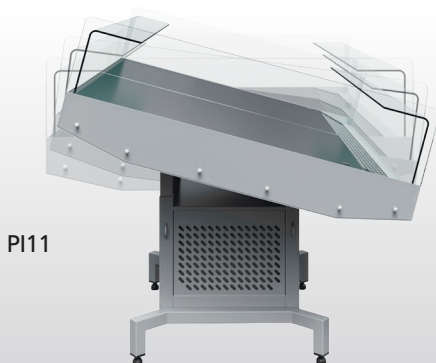
- ОПЦИИ:**
- бампер защитный
 - колесная опора
 - ценникодержатели



КОЛЕСНАЯ ОПОРА



БАМПЕР ЗАЩИТНЫЙ



Стыковка в линию PF11-13

